

Rückspülfilter mit Zeit- und Differenzdruck-Steuerung
DN 65 – DN 150



Aktuelle Fassung vom: **Februar 2019**
ersetzt alle bisherigen Fassungen
Referenz EBA-Nr.: 1-510471
1-510475

1 Verwendungszweck

1.1 Bestimmungsgemässer Gebrauch

Die Rückspülfilter Multipur dienen zum Filtern von Trink- und Brauchwasser, zum Schutz der Wasserleitungen und der daran angeschlossenen Armaturen, Geräte, Betriebseinrichtungen, Kesselanlagen, Boiler und Produktionsanlagen vor Funktionsstörungen und Korrosionsschäden durch Fremdpartikel.

Die Filter sind auch einsetzbar für die Filtration von Brunnen-, Prozess-, Kesselspeise-, Kühl- und Klimawasser. Hierzu ist eine Fachberatung erforderlich.

Für Öle, Fette, Lösungsmittel, Seifen und sonstige schmierende Medien sind die Filter nicht geeignet. Wasserlösliche Stoffe können ebenfalls nicht abgeschieden werden.

Der bestimmungsgemäße Gebrauch setzt voraus, dass die Anlage entsprechend den Anweisungen und Vorschriften dieser Dokumentation aufgestellt, installiert, betrieben und gewartet wird.

2 Funktion

Das Rohwasser strömt im Multipur durch ein Filterelement aus Edelstahl. Dabei werden Fremdpartikel $> 100 \mu\text{m}$ bzw. $> 200 \mu\text{m}$ zurückgehalten. Je nach Grösse und Gewicht fallen diese Partikel entweder direkt in den unteren Teil des Filtergehäuses oder bleiben am Filterelement haften. Bei der Rückspülung öffnet sich das Verschlusselement am Spülwasseraustritt. Die Saugringsegmente des Rückspülelementes wandern von unten nach oben und wieder zurück über die gesamte Filterfläche und saugen dabei das Filtergewebe mit Reinwasser und extrem hoher Fließgeschwindigkeit ab. Die Rückspülung erfolgt automatisch nach Ablauf des eingestellten Rückspülintervalls.

Die Druckdifferenz zwischen Rohwassereingang und Reinwasserausgang des Filters wird gemessen.

Die Rückspülung wird vorrangig durch den Differenzdruck ausgelöst. Wenn innerhalb des eingestellten Rückspülintervalls durch stärkere Verschmutzung des Filterelements die Druckdifferenz den eingestellten Wert (ca. 0,8 bar) überschreitet, löst der Differenzdruckgeber eine Rückspülung aus. Das eingestellte Rückspülintervall wird neu gestartet. Der Filter ist mit einem Anschluss für Zentrale-Leit-Technik (ZLT) ausgestattet (Kontakt schliesst bei Störung oder Spannungsausfall).

3 Lieferumfang

Die Rückspülfilter Multipur AP bestehend aus:

- Filtergehäuse aus Rotguss
- Elektronische Steuerung
- Differenzdruckgeber Rückspüleinrichtung mit hydraulischem Antrieb und ZLT-Anschluss
- Steckernetzgerät
- Abwasseranschluss für HT-Rohr oder Abwasseranschluss für Schlauch (Durchmesser innen 20 mm)
- Manometer
- ZLT-Anschlusskabel
- Verriegelungskabel für Parallelschaltung von mehreren Filtern (Bestellnummer 10908)

4 Trinkwasserberührte Materialien

Die Trinkwasserberührten Materialien entsprechen den Anforderungen des jeweiligen Marktes, z.B. in Deutschland, den Anforderungen in § 17 der Trinkwasserverordnung.

5 Einbauvorbedingungen

Örtliche Installationsvorschriften, allgemeine Richtlinien und technische Daten beachten.

Die Einrichtung der Anlage muss entsprechend der Einbau- und Bedienungsanleitung lt. der AVB Wasser V, §12 durch das Wasserversorgungsunternehmen oder durch in ein Installateurverzeichnis eines Wasserversorgungsunternehmens eingetragenes Installationsunternehmen erfolgen.

Der Einbauort muss frostsicher sein und muss den Schutz des Filters vor Lösungsmitteldämpfen, Heizöl, Waschlaugen, sauren Reinigern, Chemikalien aller Art, direkter UV-Einstrahlung und Wärmequellen über 40 °C gewährleisten.

Bei Druckschwankungen und Druckstößen darf die Summe aus Druckstoss und Ruhedruck den Nenndruck nicht übersteigen, dabei darf der positive Druckstoss 2 bar nicht überschreiten und der negative Druckstoss darf 50 % des sich einstellenden Fließdruckes nicht unterschreiten (siehe DIN EN 806-2).

Bei Wässern mit Schmutzpartikeln > 2 mm muss ein Grobschmutzabscheider vorgeschaltet werden.

Für die Rückspülung muss ein Spülwasserstrom von mind. 1,4 l/s bzw. 5 m³/h zur Verfügung stehen.

Der vorhandene Druck darf während der Rückspülung 2,5 bar nicht unterschreiten.

Für die Ableitung des Spülwassers muss ein Kanalanschluss vorhanden sein.

Für den elektrischen Anschluss ist im Bereich von ca. 1,2 m eine separate Steckdose (230V~/50Hz) erforderlich. Die Spannungsversorgung muss permanent gewährleistet sein. Spannungsspitzen über 1 kV müssen vermieden werden.

6 Voraussetzung für Funktion und Gewährleistung

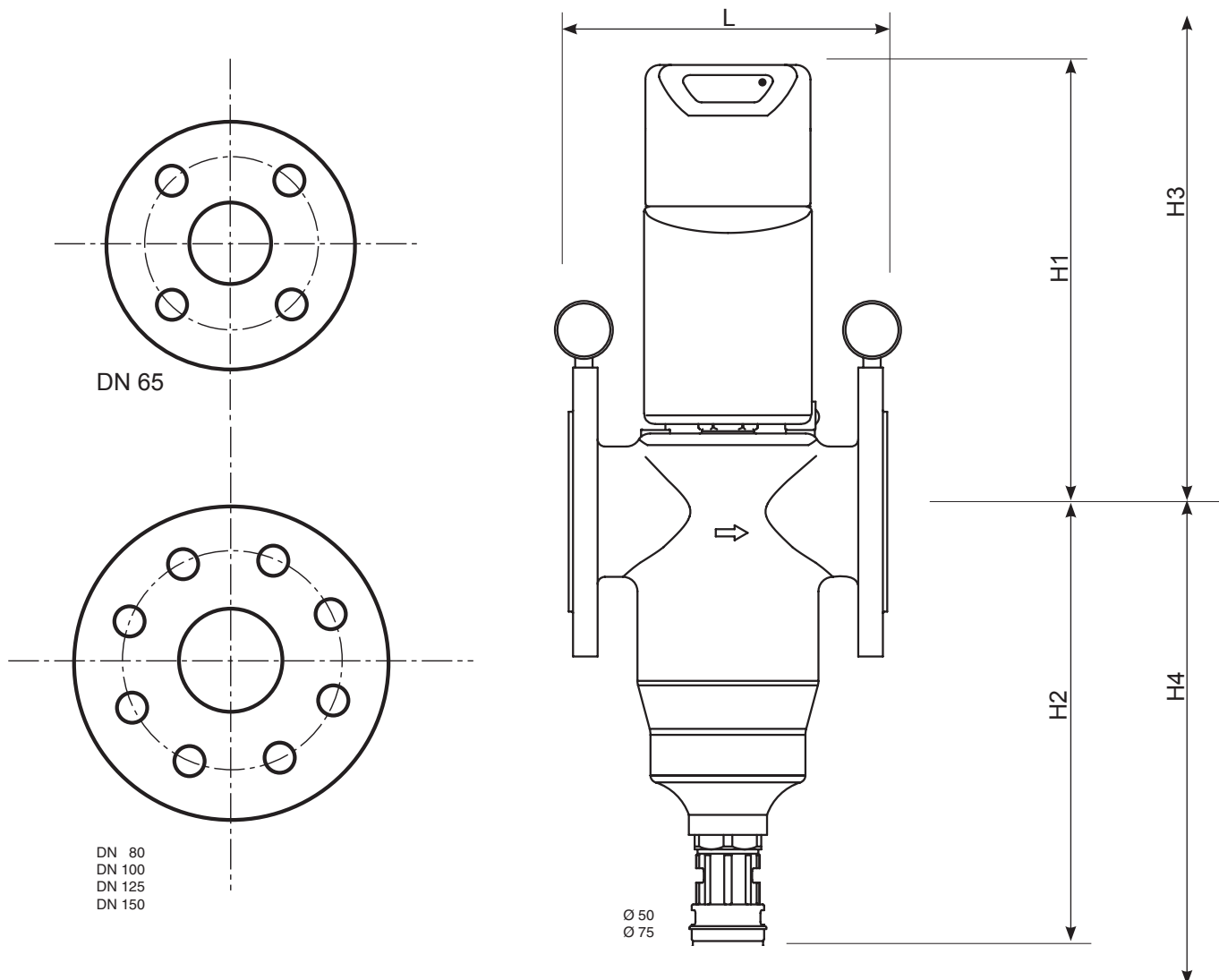
Filter bedürfen einer regelmässigen Funktionsüberwachung, Wartung und dem Austausch von funktionsrelevanten Teilen nach bestimmten Zeitintervallen. Das Filtermedium und ggf. Aufbereitungsstoffe unterliegen in Abhängigkeit von den Betriebsbedingungen einem Verbrauch und müssen regelmässig ergänzt werden. Die Wartungsintervalle entnehmen Sie bitte der Einbau- und Bedienungsanleitung. Wir empfehlen den Abschluss eines Wartungsvertrages.

7 Technische Daten

Multipur AP	Typ	65	80	100	125	150
Anschlussnennweite	DN	65	80	100	125	150
Anschlussart		Flanschanschluss DIN 2501, Teil 1				
Flanschlochkreis Ø	mm	145	160	180	210	240
Flanschbohrung	mm	18				22
Nenndurchfluss	m³/h	58	58	82	91	105
Durchfluss bei Dp = 0,2 bar	m³/h	35	35	56	57	61
Durchfluss bei Dp = 0,5 bar	m³/h	58	58	82	91	105
Filterwirksamkeit, untere / obere Durchlassweite	µm	100 oder 200 verfügbar		100		
Nennndruck (PN)	bar	10				
Betriebsdruck	bar	2,5 - 10				
Wassertemperatur, min./max.	°C	5 - 30				
Umgebungstemperatur, min./max.	°C	5 - 40				
Mindestdruck nach dem Filter (bei Rückspülung)	bar	2,5				
Dauer der Rückspülung ca.	s	10				
Spülwasserverbrauch, bei 4 bar während Rückspülung, ca.	l	16		24	30	
Wasserdurchfluss bei Rückspülung	l/s	1,5		2,5	3,0	
Netzanschluss	V/Hz	230/50				
Gerätebetrieb	V-	24				
Anschlussleistung im Betrieb	W	8				
Anschlussleistung bei Rückspülung	W	12				
ZLT-potentialfreier Kontakt, Schaltleistung, max.	V / A	24 V / 1 A (ohmsche Last)				
Schutzart		IP54				
Kanalanschluss	DN	50			75	
Betriebsgewicht, ca.	kg	15	18	24	33	38
Verpackungsgewicht, ca.	kg	13	16	21	28	32
Bestellnummer 100 µm		10181	10182	10565	10566	10567
Bestellnummer 200 µm		10183	10184	–	–	–

7.1 Abmessungen

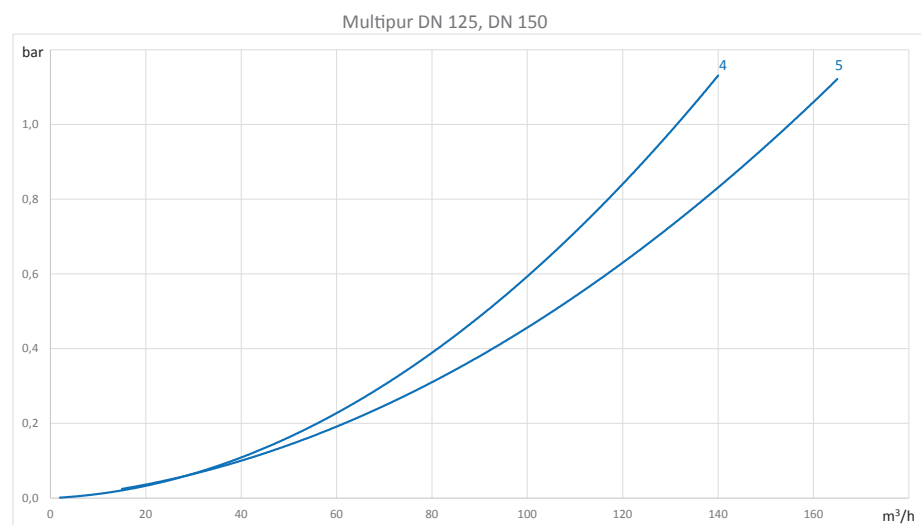
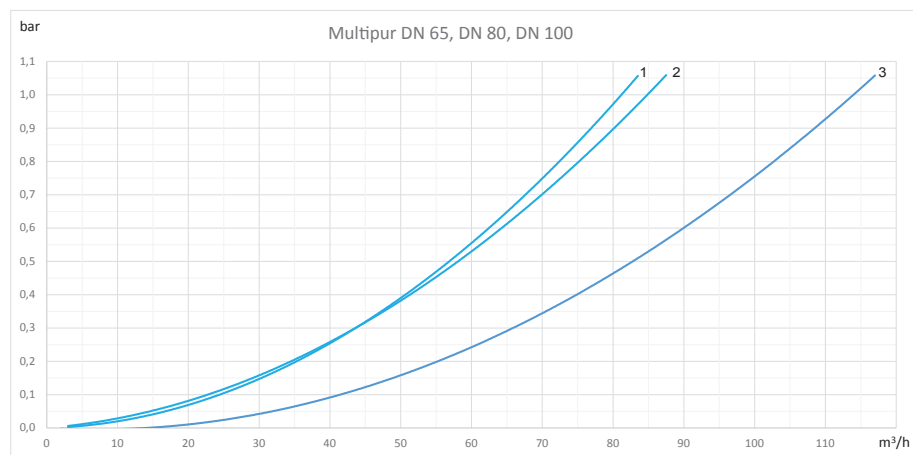
Multipur AP	Typ	65	80	100	125	150
Gesamthöhe	mm	630	630	680	770	770
Höhe, Oberkante bis Rohrmitte (H1)	mm	310				
Höhe, Unterkante bis Rohrmitte (H2)	mm	320	320	370	460	460
Mindestabstand, Rohrmitte bis Decke (H3)	mm	400				
Mindestabstand, Rohrmitte bis Boden (H4)	mm	400	400	400	640	640
Mindestabstand, Rohrmitte bis Wand	mm	100	105	115	130	145
Baulänge (L)	mm	220				



7.2 Durchflussleistung

Multipur AP DN 65								
Volumenstrom [m³/h]	15	22	35	44	51	58	72	81
Druckverlust Δp [bar]	0,05	0,1	0,2	0,3	0,4	0,5	0,8	1,0
Multipur AP DN 80								
Volumenstrom [m³/h]	15	22	35	44	51	58	75	85
Druckverlust Δp [bar]	0,05	0,1	0,2	0,3	0,4	0,5	0,8	1,0
Multipur AP DN 100								
Volumenstrom [m³/h]	29	41	56	67	75	82	102	114
Druckverlust Δp [bar]	0,05	0,1	0,2	0,3	0,4	0,5	0,8	1,0
Multipur AP DN 125								
Volumenstrom [m³/h]	26	38	57	70	81	91	116	132
Druckverlust Δp [bar]	0,05	0,1	0,2	0,3	0,4	0,5	0,8	1,0
Multipur AP DN 150								
Volumenstrom [m³/h]	25	40	61	79	93	105	137	155
Druckverlust Δp [bar]	0,05	0,1	0,2	0,3	0,4	0,5	0,8	1,0

7.3 Druckverlustkurven



1 = Multipur DN 65 // 2 = Multipur DN 80 // 3 = Multipur DN 100 // 4 = Multipur DN 125 // 5 = Multipur DN 150

Backwash filter with time and differential pressure controller
DN 65 – DN 150



Up-to-date version as of **February 2019**
Replaces all older versions
Reference manual no.: 1-510471
1-510475

1 Intended use

The Multipur backwash filters are used for filtration of drinking and industrial water to protect the water mains and the connected fittings, equipment, machinery, tanks, boilers and production facilities from malfunction and corrosion damage caused by foreign particles.

The filters can also be used for filtration of well, process, boiler feed, cooling and air conditioning water. In these cases, advice must be obtained from a specialist.

The filters are unsuitable for oils, greases, solvents, soaps and other lubricating media. Water-soluble substances also cannot be separated off.

2 Function

The untreated water flows through a stainless steel filter element in the Multipur. Foreign particles $> 100 \mu\text{m}$ or $> 200 \mu\text{m}$ are thus retained. Depending on their size and weight, these particles either fall directly into the lower part of the filter housing, or adhere to the filter element.

During backwashing, the seal at the rinsing water outlet opens. The suction ring segments of the backwashing element move from the bottom to the top and back again over the entire filter surface and thus clean the filter fabric by suction with clean water at an extremely high flow rate.

Backwashing is carried out automatically at the end of the set interval.

The pressure difference between the untreated water inlet and the treated water outlet of the filter is measured.

3 Scope of supply

Backwash filter Multipur AP, consisting of:

- Filter housing made of red brass
- Electronic controller and backwashing device with hydraulic drive
- CIC connection
- Power supply unit
- Water outlet for pipe
- Water outlet for hose (20 mm Ø)
- Pressure gauge
- CIC connection cable
- Interlock cable for parallel operation 2 m, with plug (Order no. 10908)

4 Materials contacted by drinking water

Materials contacted by drinking water comply with the requirements of the respective market, i.e. in Germany the requirements of §17 of the „Drinking Water Ordinance“.

5 Preliminary installation conditions

Local plumbing codes, general guidelines and the technical data must be observed.

The system must be installed by the water supply utility or a plumbing company approved by the water supply utility in accordance with these installation and operating instructions and the applicable regulations.

The installation site must be frostproof and ensure that the filter is protected from solvent vapours, heating oil, leas, acidic cleaners, chemicals of all kinds, direct UV radiation and heat over 40 °C.

A separate power socket (230 V AC, 50 Hz) within a distance of approx. 1.2 m is required. The power supply must be permanently ensured. Voltage peaks over 1 kV must be avoided.

If the water contains dirt particles > 2 mm, a coarse dirt trap must be installed upstream from the filter.

A flushing water quantity of at least 1.4 l/s (5 m³/h) must be available for backwashing.

A drainage connection (min. DN 50/DN75) must be available for discharge of the rinsing water.

Avoid extreme pressure surges (caused, for example, by downstream solenoid valves or similar).

6 Functional and warranty conditions

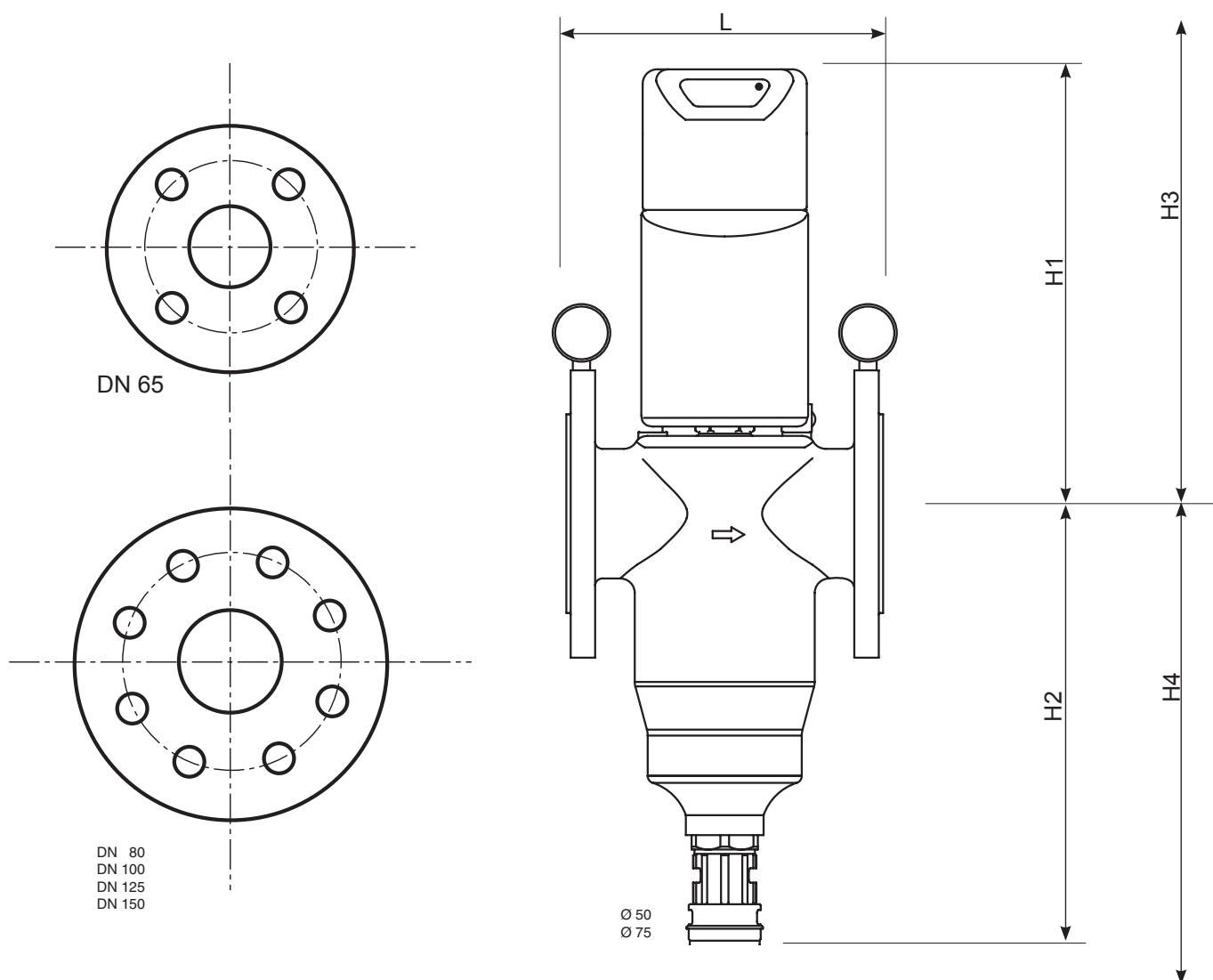
Filters require regular functional monitoring, maintenance and replacement of operating parts at certain intervals. Depending on the operating conditions, the filter medium and the treatment substances (if in use) are subject to being used up and must be refilled on a regular basis. See the installation and operating instructions for the maintenance intervals. We recommend that you enter into a service agreement.

7 Technical Data

Multipur AP	Typ	65	80	100	125	150
Nominal connection width	DN	65	80	100	125	150
Connection type		Flange connection DIN 2501, Part 1				
Flange Ø	mm	145	160	180	210	240
Flangebore Ø	mm	18				22
Nominal flow	m ³ /h	58	58	82	91	105
Flow capacity at Δp = 0,2 bar	m ³ /h	35	35	56	57	61
Flow capacity at Δp = 0,5 bar	m ³ /h	58	58	82	91	105
Micron rating	µm	100 or 200		100		
Nominal pressure (PN)	bar	10				
Operating pressure p _o min./max.	bar	2,5 - 10				
Water temperature , min./max.	°C	5 - 30				
Ambient temperature, min./max.	°C	5 - 40				
Minimum pressure behind filter (for backwashing)	bar	2,5				
Length of backwashing, approx.	s	10				
Rinsing water volume at 4 bar	l	16		24		30
Water flow at backwashing	l/s	1,5		2,5		3,0
Mains connection	V/Hz	230/50				
Operating voltage	V-	24				
Power consumption, max.	W	8				
Power consumption during backwashing, max.	W	12				
CIC - dry contact, switching capacity max.	V / A	24 V / 1 A (resistive load)				
Protection		IP54				
Drainage connection, min.	DN	50			75	
Operating weight, approx.	kg	15	18	24	33	38
Shipping weight, approx.	kg	13	16	21	28	32
Order no. (100 µm)		10181	10182	10565	10566	10567
Order no. (200 µm)		10183	10184	–	–	–

7.1 Dimensions

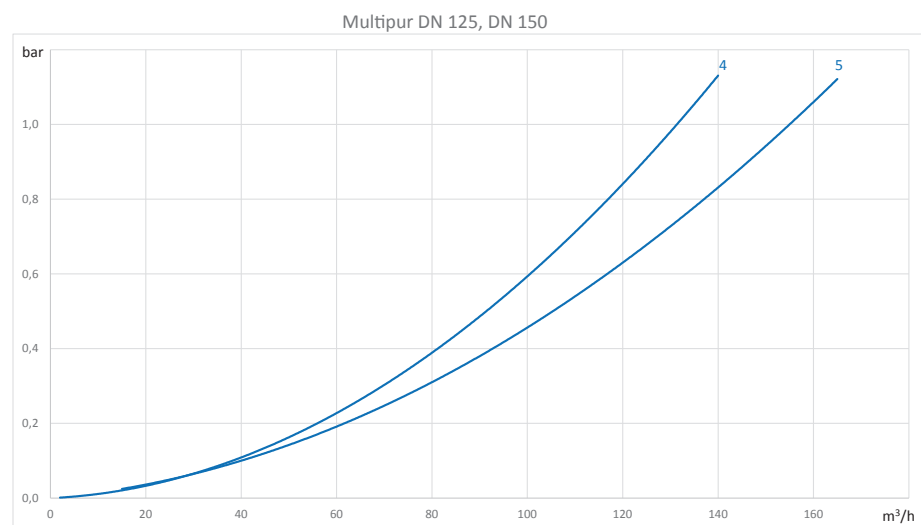
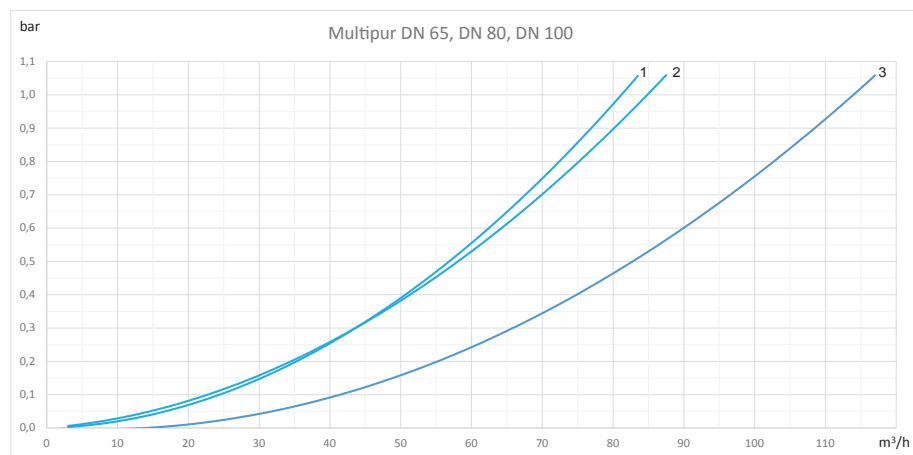
Multipur AP	Typ	65	80	100	125	150
Overall height	mm	630	630	680	770	770
Height, top edge to centre of tube (H1)	mm	310				
Height, lower edge to centre of tube (H2)	mm	320	320	370	460	460
Minimum distance, centre of tube to ceiling (H3)	mm	400				
Minimum distance, centre of tube to floor (H4)	mm	400	400	400	640	640
Minimum distance, centre of tube to wall	mm	100	105	115	130	145
Installation length (L)	mm	220				



7.2 Volume flow rate

Multipur AP DN 65								
Volume flow rate [m³/h]	15	22	35	44	51	58	72	81
Pressure loss Δp [bar]	0,05	0,1	0,2	0,3	0,4	0,5	0,8	1,0
Multipur AP DN 80								
Volume flow rate [m³/h]	15	22	35	44	51	58	75	85
Pressure loss Δp [bar]	0,05	0,1	0,2	0,3	0,4	0,5	0,8	1,0
Multipur AP DN 100								
Volume flow rate [m³/h]	29	41	56	67	75	82	102	114
Pressure loss Δp [bar]	0,05	0,1	0,2	0,3	0,4	0,5	0,8	1,0
Multipur AP DN 125								
Volume flow rate [m³/h]	26	38	57	70	81	91	116	132
Pressure loss Δp [bar]	0,05	0,1	0,2	0,3	0,4	0,5	0,8	1,0
Multipur AP DN 150								
Volume flow rate [m³/h]	25	40	61	79	93	105	137	155
Pressure loss Δp [bar]	0,05	0,1	0,2	0,3	0,4	0,5	0,8	1,0

7.3 Pressure loss curves



1 = Multipur DN 65 // 2 = Multipur DN 80 // 3 = Multipur DN 100 // 4 = Multipur DN 125 // 5 = Multipur DN 150

